

# Пневмоцилиндры Серия SDA

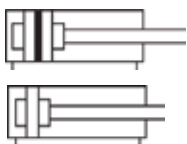
Пневмоцилиндры серии SDA - это компактные цилиндры с диаметром поршня от 12 до 100 мм.



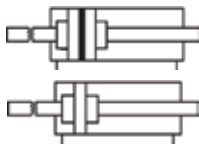
## Технические характеристики

Диаметр, мм	12	16	20	25	32	40	50	63	80	100
Тип действия	Одностороннее / двустороннее									
Рабочая среда	Сжатый воздух (после фильтра 40 мкм)									
Диапазон рабочего давления	Двустороннее действие		1.5 - 10 Бар							
	Одностороннее действие		2 - 10 Бар							
Испытательное давление	15 Бар									
Присоединительная резьба	M5x0.8			G1/8"		G1/4"		G3/8"		
Максимальная длина хода	60	100	120	130						
Диапазон рабочих температур	-20 – +70°C									
Демпфирование	Механическое									
Тип магнитного датчика	CS1-J, CS1-G1									

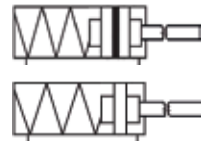
■ Серия SDA



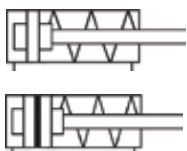
■ Серия SDAD



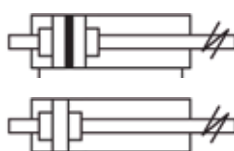
■ Серия SDAB



■ Серия SDAA



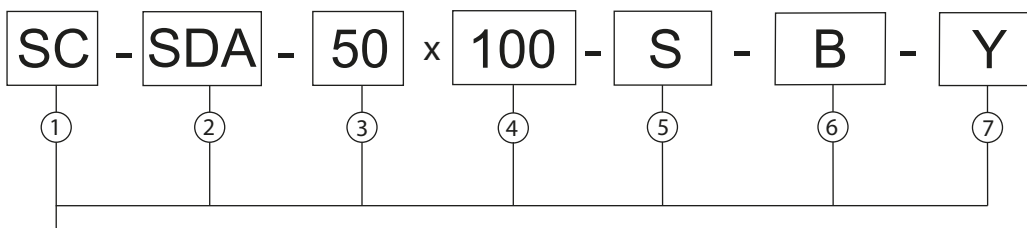
■ Серия SDAJ



■ Серия SDAT



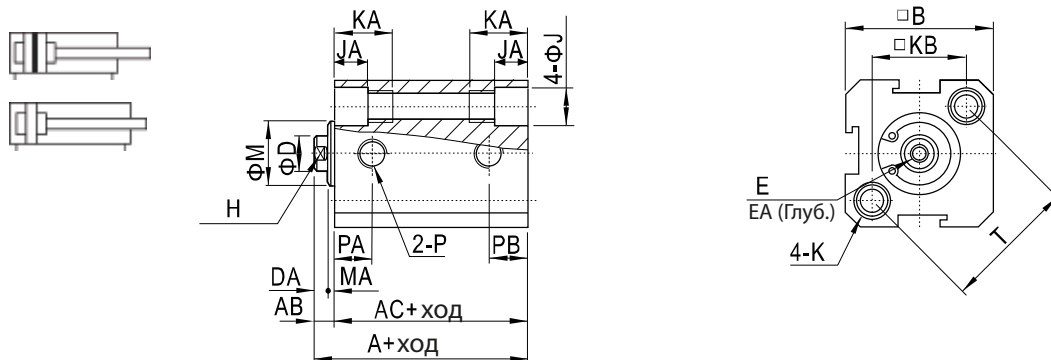
# Кодировка для заказа



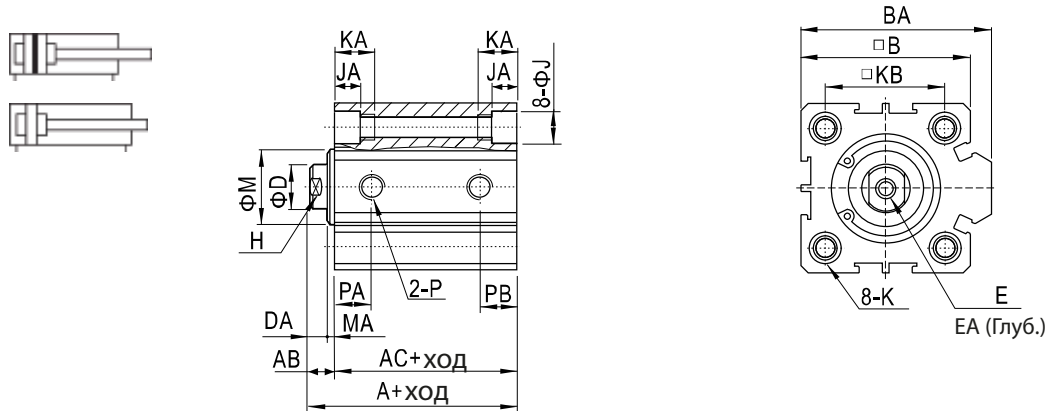
1	Тип продукции	SC	Исполнительные механизмы
2	Серия	SDA	Пневмоцилиндр двухстороннего действия
		SDAA	Пневмоцилиндр одностороннего действия, пружина в штоковой полости
		SDAB	Пневмоцилиндр одностороннего действия, пружина в бесштоковой полости
		SDAD	Пневмоцилиндр двухстороннего действия, с проходным штоком
		SDAJ	Пневмоцилиндр двухстороннего действия, с регулировкой хода
		SDAT	Пневмоцилиндр двухстороннего действия, тандем
3	Диаметр цилиндра	50	12, 16, 20, 25, 32, 40, 50, 63, 80, 100 мм
4	Ход цилиндра	100	5 - 130 мм
5	Наличие магнита на поршне	Пусто	Без магнита, шток стандартный
		S	Магнит на поршне, шток стандартный
6	Резьба на штоке	Пусто	Внутренняя резьба
		B	Внешняя резьба
7	Крепление на шток	I	"Серьга" на шток
		Y	"Вилка" на шток
		UJ	Сферический наконечник
		FJ	Шаровый шарнир

# Габаритные и присоединительные размеры

## Серия SDA Ø 12 - 16



## Серия SDA Ø 20 - 100



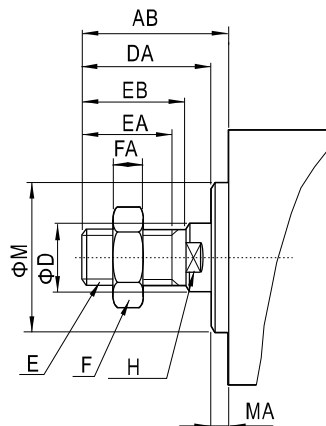
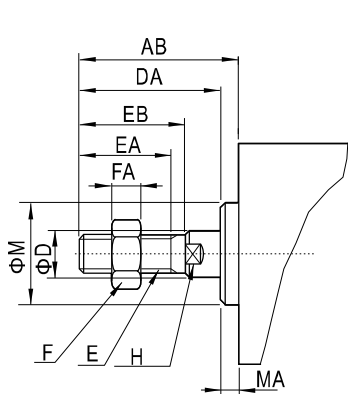
Диаметр	A		AC		AB	B	BA	D	DA	E	EA	H	J	JA
	без магнита	с магнитом	без магнита	с магнитом										
12	22	17	32	27	5	25	-	6	4	M3x0.5	6	5	6.5	4.5
16	24	18.5	34	28.5	5.5	29	-	6	4	M3x0.5	6	5	6.5	4.5
20	25	19.5	35	29.5	5.5	34	36	8	4	M4x0.7	8	6	6.5	4.5
25	27	21	37	31	6	40	42	10	4	M5x0.8	10	8	8.2	5.5
32	31.5	24.5	41.5	34.5	7	44	50	12	4.5	M6x1.0	12	10	8.2	5.5
40	33	26	43	36	7	52	58.5	16	4	M8x1.25	12	14	10.5	6.5
50	37	28	47	38	9	62	71.5	20	5	M10x1.5	15	17	10.5	6.5
63	41	32	51	42	9	75	84.5	20	5	M10x1.5	15	17	10.5	6.5
80	52	41	62	51	11	94	104	25	6	M14x1.5	20	22	17	11
100	63	51	73	61	12	114	124	32	7	M18x1.5	20	27	19	13

Диаметр	M	KA	KB	M	MA	P	PA		PB		T
							X=5	X>5	X=5	X>5	
12	M5x0.8 Ø4.2	12	16.3	10.2	1	M5x0.8	7.5	7.5	5	5	23
16	M5x0.8 Ø4.2	12	19.8	11	1.5	M5x0.8	8	8	5	5.5	28
20	M5x0.8 Ø4.2	14	24	13	1.5	M5x0.8	8	9	5	5.5	-
25	M6x1.0 Ø5.2	15	28	17	2	M5x0.8	9	9	5.5	5.5	-
32	M6x1.0 Ø5.2	16	34	22	2.5	1/8"	9	9	6.5	9	-
40	M8x1.25 Ø6.7	20	40	28	3	1/8"	9.5	9.5	7.5	7.5	-
50	M8x1.25 Ø6.7	25	48	38	4	1/4"	8	10.5	8	10.5	-
63	M8x1.25 Ø6.7	25	60	40	4	1/4"	9.5	12	9.5	11	-
80	M12x1.75 Ø10.4	25	74	45	5	3/8"	11.5	14.5	11.5	14.5	-
100	M14x2.0 12.4	30	90	55	5	3/8"	16	20.5	16	20.5	-

Размеры наружной резьбы на штоке цилиндра

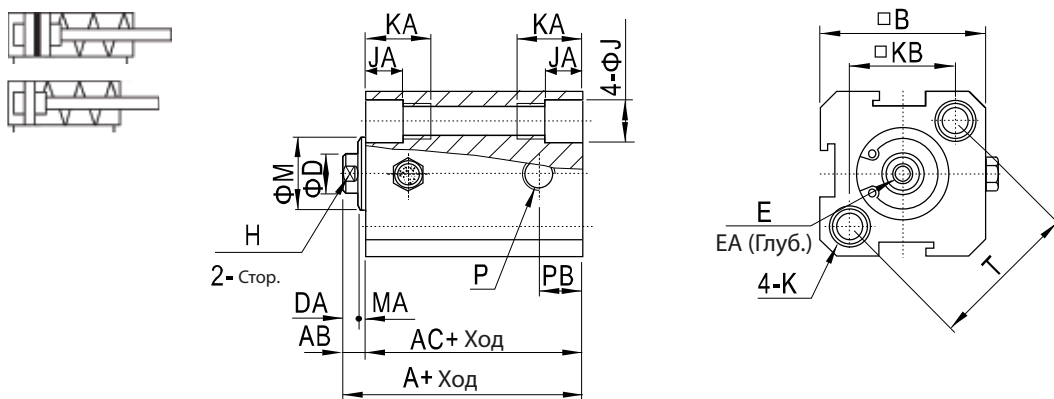
12 - 16  $\varnothing$

20 - 100  $\varnothing$

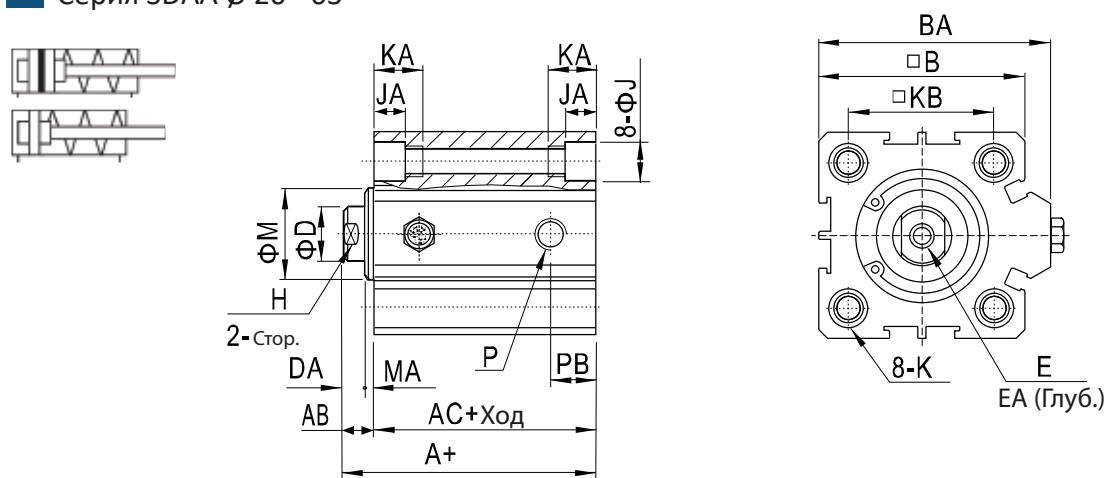


Диаметр	AB	D	DA	E	EA	EB	F	FA	H	M	MA	
											SDAD/SDAJ	Прочие
12	17	6	16	M5x0.8	10	12	8	4	5	10.2	1	1
16	17.5	6	16	M5x0.8	10	12	8	4	5	11	1.5	1.5
20	20.5	8	19	M6x1.0	13	15	10	5	6	13	1.5	1.5
25	23	10	21	M8x1.25	15	17	12	6	8	17	2	2
32	25	12	22	M10x1.25	15	18	17	6	10	22	3	2.5
40	35	16	32	M14x1.5	25	27.5	19	8	14	28	3	3
50	36.5	20	32.5	M18x1.5	25.5	27.5	27	11	17	38	4	4
63	37.5	20	33.5	M18x1.5	26	28	27	11	17	40	4	4
80	44	25	39	M22x1.5	30	33	32	13	22	45	5	5
100	50	32	45	M26x1.5	35	38	36	13	27	55	5	5

Серия SDAA  $\varnothing$  12 - 16



Серия SDAA  $\varnothing$  20 - 63

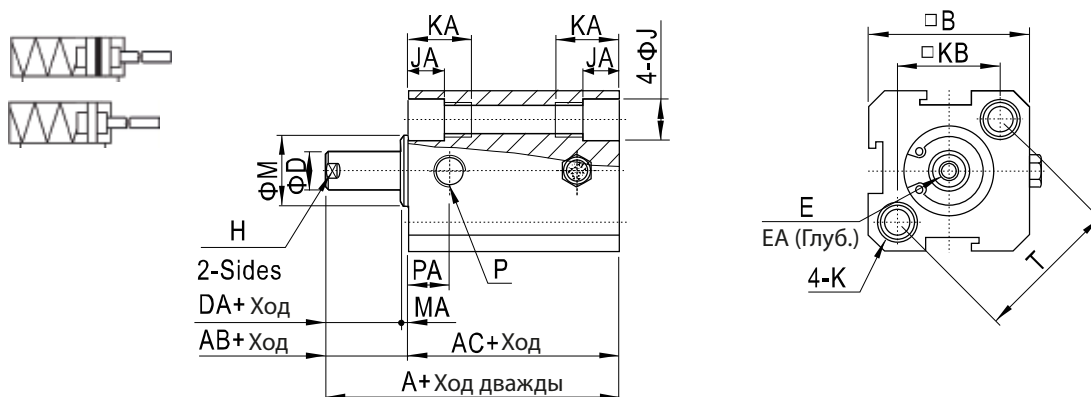


Диаметр	A (без магнита)		A (с магнитом)		AB	AC (без магнита)		AC (с магнитом)		B	BA	D	DA
	Ход $\leq$ 10	Ход $\geq$ 10	Ход $\leq$ 10	Ход $\geq$ 10		Ход $\leq$ 10	Ход $\geq$ 10	Ход $\leq$ 10	Ход $\geq$ 10				
12	32	42	42	52	5	27	37	37	47	25	-	6	4
16	34	44	44	54	5.5	28.5	38.5	38.5	48.5	29	-	6	4
20	35	45	45	55	5.5	29.5	39.5	39.5	49.5	34	36	8	4
25	37	47	47	57	6	31	41	41	51	40	42	10	4
32	41.5	51.5	51.5	61.5	7	34.5	44.5	44.5	54.5	44	50	12	4
40	43	53	53	63	7	36	46	46	56	52	58.8	16	4
50	47	57	57	67	9	38	48	48	58	62	71.5	20	5
63	51	61	61	71	9	42	52	52	62	75	84.5	20	5

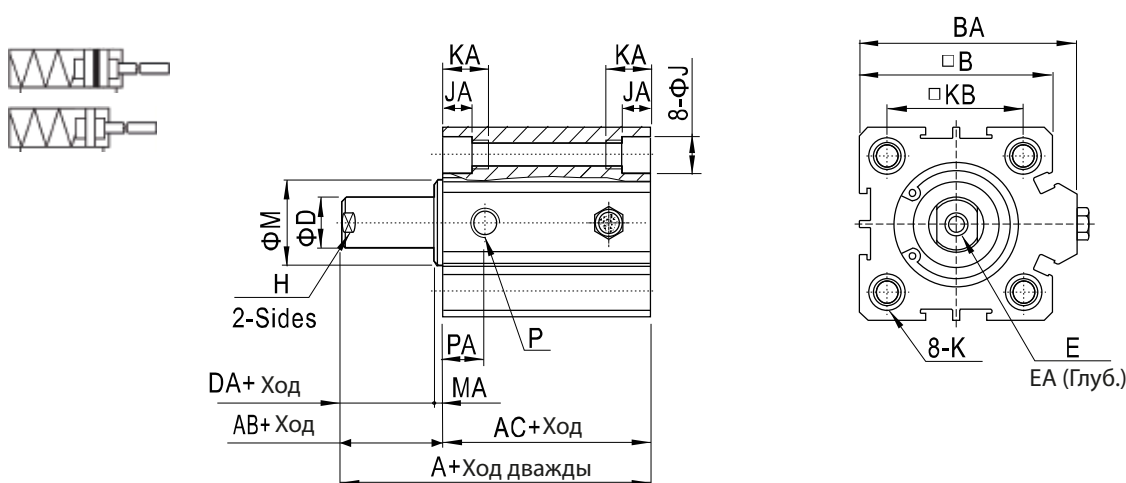
Диаметр	E	EA	H	J	JA	K	KA	KB	M	MA	P	PA	PB	T
12	M3x0.5	6	5	6.5	4.5	M5x0.8 $\varnothing$ 4.2	12	16.3	10.2	1	M5x0.8	7.5	5	23
16	M3x0.5	6	5	6.5	4.5	M5x0.8 $\varnothing$ 4.2	12	19.8	11	1.5	M5x0.8	8	5.5	28
20	M4x0.7	8	6	6.5	4.5	M5x0.8 $\varnothing$ 4.2	14	24	13	1.5	M5x0.8	9	5.5	-
25	M5x0.8	10	8	8.2	5.5	M6x1.0 $\varnothing$ 5.2	15	28	17	2	M5x0.8	9	5.5	-
32	M6x1.0	12	10	8.2	5.5	M6x1.0 $\varnothing$ 5.2	16	34	22	2.4	1/8"	9	9	-
40	M8x1.25	12	15	10.5	6.5	M8x1.25 $\varnothing$ 6.7	20	40	28	3	1/8"	9.5	7.5	-
50	M10x1.5	15	17	10.5	6.5	M8x1.25 $\varnothing$ 6.7	25	48	38	4	1/4"	10.5	10.5	-
63	M10x1.5	15	17	10.5	6.5	M8x1.25 $\varnothing$ 6.7	25	60	40	4	1/4"	12	11	-

Размеры наружной резьбы указаны на стр. 4

Серия SDAB Ø 12 - 16



Серия SDAB Ø 20 - 63

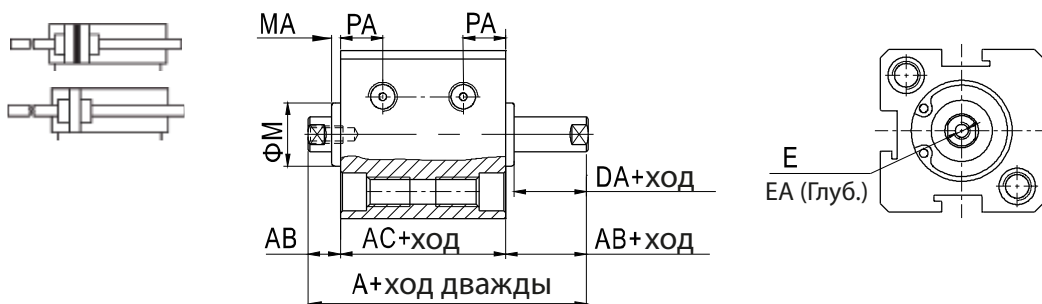


Диаметр	A (без магнита)		A (с магнитом)		AB	AC (без магнита)		AC (с магнитом)		B	BA	D	DA
	Ход ≤ 10	Ход ≥ 10	Ход ≤ 10	Ход ≥ 10		Ход ≤ 10	Ход ≥ 10	Ход ≤ 10	Ход ≥ 10				
12	32	42	42	52	5	27	37	37	47	25	-	6	4
16	34	44	44	54	5.5	28.5	38.5	38.5	48.5	29	-	6	4
20	35	45	45	55	5.5	29.5	39.5	39.5	49.5	34	36	8	4
25	37	47	47	57	6	31	41	41	51	40	42	10	4
32	41.5	51.5	51.5	61.5	7	34.5	44.5	44.5	54.5	44	50	12	4
40	43	53	53	63	7	36	46	46	56	52	58.8	16	4
50	47	57	57	67	9	38	48	48	58	62	71.5	20	5
63	51	61	61	71	9	42	52	52	62	75	84.5	20	5

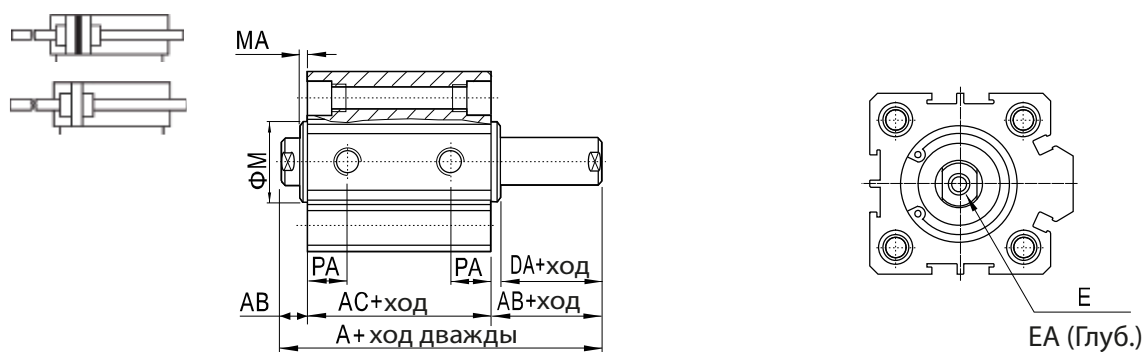
Диаметр	E	EA	H	J	JA	K	KA	KB	M	MA	P	PA	PB	T
12	M3x0.5	6	5	6.5	4.5	M5x0.8 Ø4.2	12	16.3	10.2	1	M5x0.8	7.5	5	23
16	M3x0.5	6	5	6.5	4.5	M5x0.8 Ø4.2	12	19.8	11	1.5	M5x0.8	8	5.5	28
20	M4x0.7	8	6	6.5	4.5	M5x0.8 Ø4.2	14	24	13	1.5	M5x0.8	9	5.5	-
25	M5x0.8	10	8	8.2	5.5	M6x1.0 Ø5.2	15	28	17	2	M5x0.8	9	5.5	-
32	M6x1.0	12	10	8.2	5.5	M6x1.0 Ø5.2	16	34	22	2.4	1/8"	9	9	-
40	M8x1.25	12	15	10.5	6.5	M8x1.25 Ø6.7	20	40	28	3	1/8"	9.5	7.5	-
50	M10x1.5	15	17	10.5	6.5	M8x1.25 Ø6.7	25	48	38	4	1/4"	10.5	10.5	-
63	M10x1.5	15	17	10.5	6.5	M8x1.25 Ø6.7	25	60	40	4	1/4"	12	11	-

Размеры наружной резьбы указаны на стр. 4

Серия SDAD Ø 12 -16



Серия SDAD Ø 20 - 100

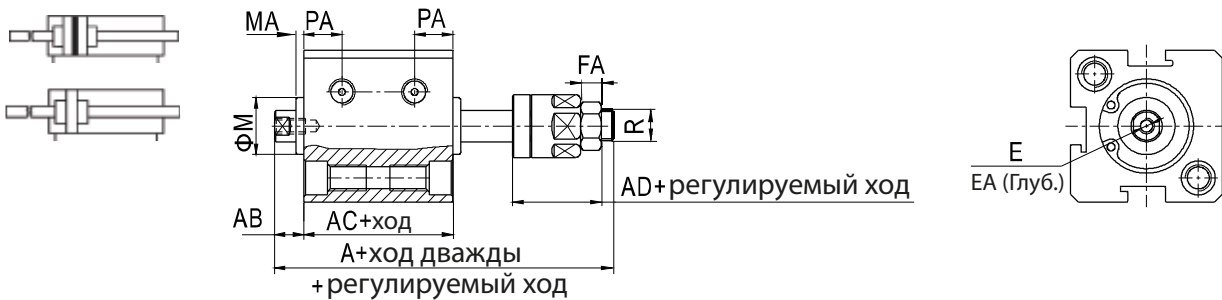


Диаметр	A		AB	AC		DA	E	M	MA
	без магнита	с магнитом		без магнита	с магнитом				
12	27	37	5	17	27	4	M3x0.5	10.2	1
16	29.5	39.5	5.5	18.5	28.5	4	M3x0.5	11	1.5
20	30.5	40.5	5.5	19.5	29.5	4	M4x0.7	15	1.5
25	33	43	6	21	31	4	M5x0.8	17	2
32	38.5	48.5	7	24.5	34.5	4	M6x1.0	22	3
40	40	50	7	26	36	4	M8x1.25	28	3
50	46	56	9	28	38	5	M10x1.5	38	4
63	50	60	9	32	42	5	M10x1.5	40	4
80	63	73	11	41	51	6	M14x1.5	45	5
100	75	85	12	51	61	7	M18x1.5	55	5

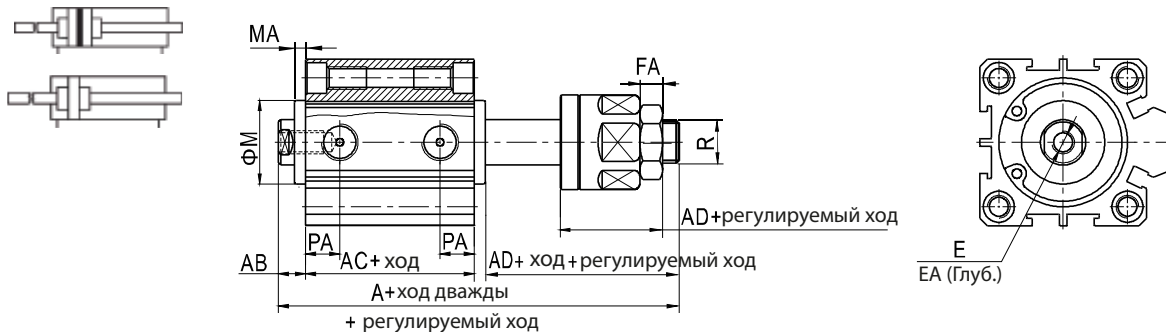
Диаметр	EA						PA	
	X≤10	X>10	X<20	X≥20	X<15	X≥15	X=5	X>5
12	6	6	-	-	-	-	5.5	6.3
16	6	6	-	-	-	-	6.5	7.3
20	8 (6.5 для X=5)		-	-	-	-	7.5	7.5
25	10 (7 для X=5)		-	-	-	-	8	8
32	8	12	-	-	-	-	8	9
40	8	12	-	-	-	-	8	10
50	-	-	8	15	-	-	8	10.5
63	-	-	10	15	-	-	9.5	11.8
80	-	-	13	20	-	-	11.5	14.5
100	-	-	-	-	18	20	16	20.5

Размеры наружной резьбы указаны на стр. 4

Серия SDAJ Ø 12 -16



Серия SDAJ Ø 20 - 100

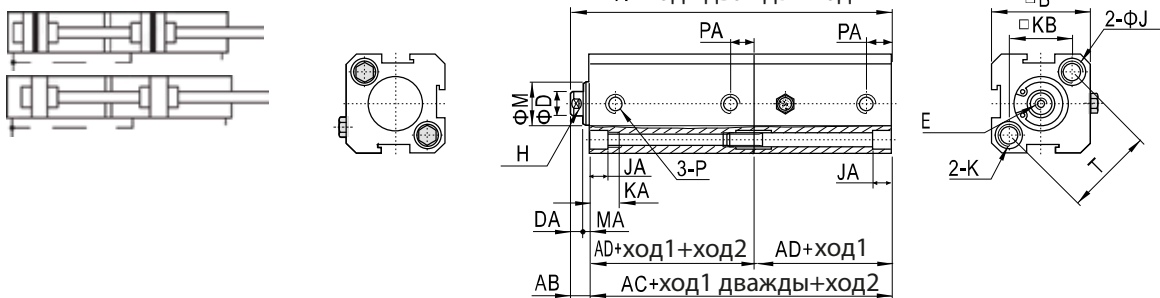


Диаметр	A		AB	AC		AD	E	FA	M	MA
	без магнита	с магнитом		без магнита	с магнитом					
12	40	50	5	17	27	17	M3x0.5	4	10.2	1
16	42.5	52.5	5.5	18.5	28.5	17	M3x0.5	4	11	1.5
20	47.5	57.5	5.5	19.5	29.5	21	M4x0.7	5	15	1.5
25	54	64	6	21	31	25	M5x0.8	6	17	2
32	61.5	71.5	7	24.5	34.5	27	M6x1.0	6	22	3
40	64	74	7	26	36	28	M8x1.25	7	28	3
50	70	80	9	28	38	29	M10x1.5	8	38	4
63	74	84	9	32	42	29	M10x1.5	8	40	4
80	92.5	102.5	11	41	51	35.5	M14x1.5	10	45	5
100	110.5	120.5	12	51	61	42.5	M18x1.5	13.5	55	5

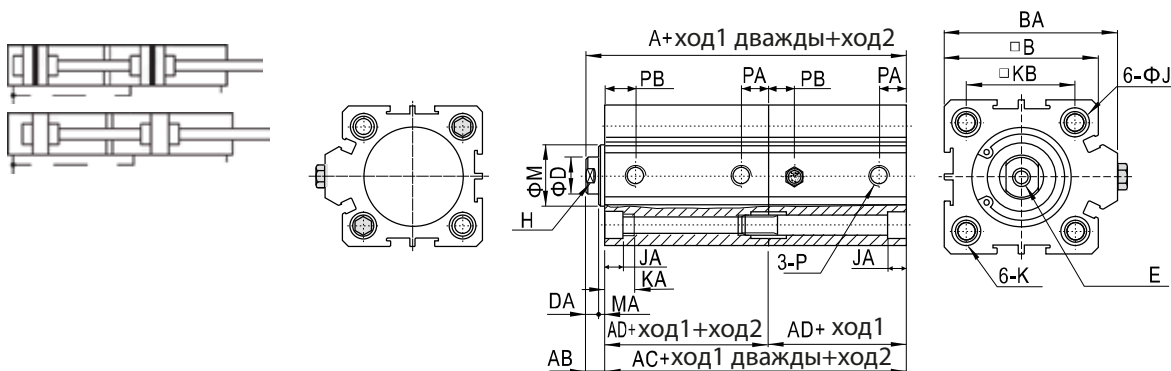
Диаметр	EA				PA		R
	X≤10	X>10	X<20	X≥20	X<15	X≥15	
12	6	6	-	-	-	-	M5x0.8
16	6	6	-	-	-	-	M5x0.8
20	8(6.5 для X=5)		-	-	-	-	M6x1.0
25	10(7 для X=5)		-	-	-	-	M8x1.25
32	8	12	-	-	-	-	M10x1.5
40	8	12	-	-	-	-	M12x1.5
50	-	-	8	15	-	-	M16x1.5
63	-	-	10	15	-	-	M16x1.5
80	-	-	13	20	-	-	M20x1.5
100	-	-	-	-	18	20	M27x1.5

Размеры наружной резьбы указаны на стр. 4

Серия SDAT Ø 12 -16



Серия SDAT Ø 20 - 100



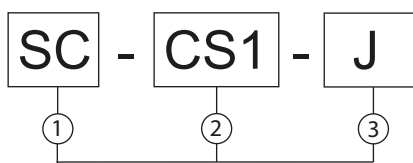
Диаметр	A	AC	AD	с магнитом			AB	B	BA	D	DA
	без магнита			A	AC	AD					
12	39	34	17	59	54	27	5	25	-	6	4
16	42.5	37	18.8	62.5	57	28.5	5.5	29	-	6	4
20	44.5	39	19.5	64.5	59	29.5	5.5	34	36	8	4
25	48	42	21	68	62	31	6	40	42	10	4
32	56	49	24.5	76	69	34.5	7	44	50	12	4
40	59	52	26	79	72	36	7	52	58.5	16	4
50	65	56	28	85	76	38	9	62	71.5	20	5
63	73	64	32	93	84	42	9	75	84.5	20	5
80	93	82	41	113	102	51	11	94	104	25	6
100	114	102	51	134	122	61	12	114	124	32	7

Диаметр	E	EA	H	J	JA	K	KA
12	M3x0.5	6	5	6.5	4.5	M5x0.8 Ø4.2	12
16	M3x0.5	6	5	6.5	4.5	M5x0.8 Ø4.2	12
20	M4x0.7	8	6	6.5	4.5	M5x0.8 Ø4.2	14
25	M5x0.8	10	8	8.2	5.5	M6x10 Ø5.2	15
32	M6x1.0	12	10	8.2	5.5	M6x10 Ø5.2	16
40	M8x1.25	12	14	10.5	6.5	M8x1.25 Ø6.7	20
50	M10x1.5	15	17	10.5	6.5	M8x1.25 Ø6.7	25
63	M10x1.5	15	17	10.5	6.5	M8x1.25 Ø6.7	25
80	M14x1.5	20	22	17	11	M12x1.75 Ø10.4	25
100	M18x1.5	20	27	19	13	M14x2.0 Ø12.4	30

Диаметр	KB	M	MA	P	PA		PB	
					X=5	X>5	X=5	X>5
12	16.3	10.2	1	M5x0.8	5	5	7.5	7.5
16	19.8	11	1.5	M5x0.8	5.5	5.5	8	8
20	24	13	1.5	M5x0.8	5	5.5	8	9
25	28	17	2	M5x0.8	5.5	5.5	9	9
32	34	22	2.5	1/8"	6.5	9	9	9
40	40	28	3	1/8"	7.5	7.5	9.5	9.5
50	48	38	4	1/4"	8	10,5	8	10.5
63	60	40	4	1/4"	9.5	11	9.5	12
80	74	45	5	3/8"	11.5	14.5	11.5	14.5
100	90	55	5	3/8"	16	20.5	16	20.5

Размеры наружной резьбы указаны на стр. 4

## Герконовые датчики положения



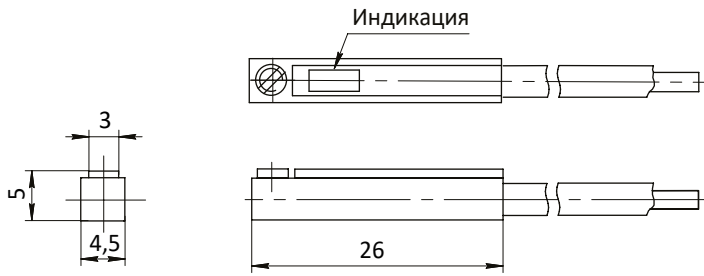
1	Тип продукции	SC	Исполнительные механизмы
2	Серия	CS1	Датчик положения (геркон) двухпроводной со светодиодной индикацией
3	Тип	G1	Для Т - паза (мини)
		J	Для Т - паза с креплением

## Технические характеристики

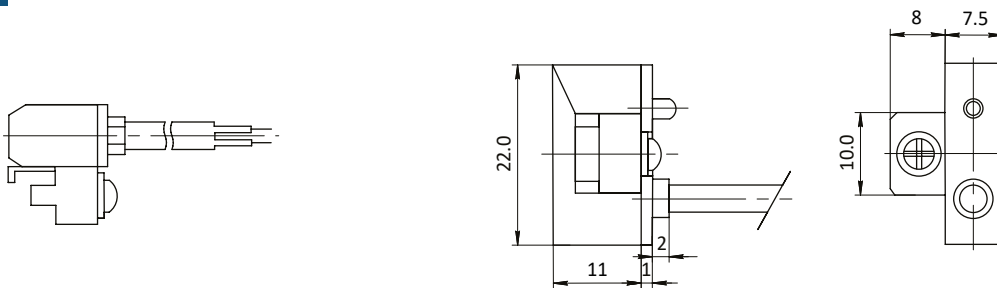
Модель	SC-CS1
Состояние контакта	Нормально разомкнут
Тип подключения	Двухпроводной
Рабочее напряжение	5 ~ 240 DC/AC
Максимальный ток	100 mA
Максимальная нагрузка	24 VA
Потребляемый ток	-
Падение напряжения	2.5 V при 100mA
Индикация	Красный светодиод
Рабочая температура	-10 – +70°C
Степень защиты	IP67

# Габаритные размеры

## SC-CS1-G1

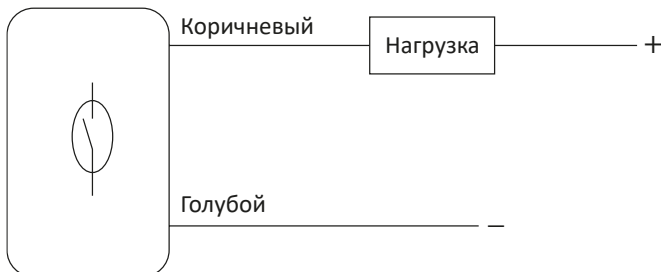


## SC-CS1-J

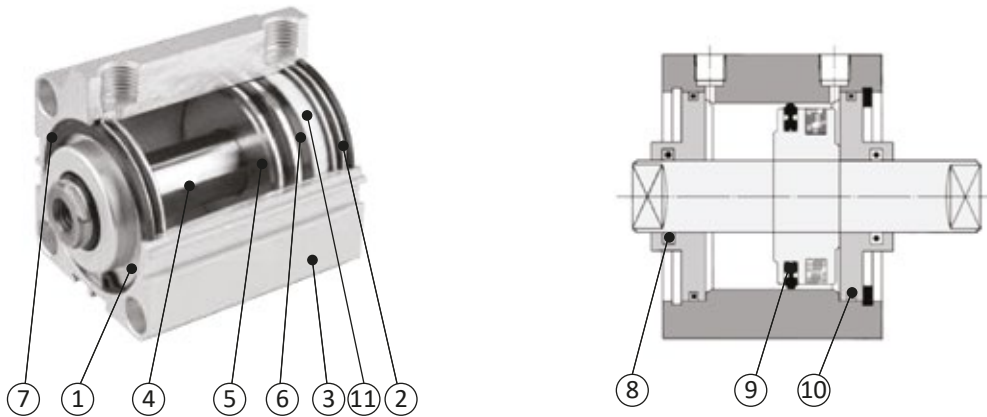


# Схема подключения

## SC-CS1



## Внутренняя структура



№	Название	Материал	Кол-во	Код заказа
1	Передняя крышка с антифрикционной втулкой	Анодированный алюминий / графитонаполненная бронза	1	SC-SDA-Диаметр-1
2	Задняя крышка	Анодированный алюминий	1	SC-SDA-Диаметр-2
3	Гильза	Анодированный алюминий	1	SC-SDA-Диаметр-3-ход
4	Шток	Хромированная углеродистая сталь / хромированная нержавеющая сталь	1	SC-SDA-Диаметр-4-ход-В*
5	Поршень	Анодированный алюминий	1	SC-SDA-Диаметр-5
6	Магнит	PVC	1	SC-SDA-Диаметр-6
7	Зажим	Сталь	2	SC-SDA-Диаметр-7
8	Уплотнение штока (манжета)	NBR	1	SC-SDA-Диаметр-8
9	Уплотнение поршня (манжета)	NBR	1	SC-SDA-Диаметр-9
10	Уплотнение крышки (кольцо)	NBR	2	SC-SDA-Диаметр-10
11	Антифрикционное кольцо	Фторопласт (PTFE)	1	SC-SDA-Диаметр-11

\* В - наружная резьба по каталогу..

Пример заказа поршня для цилиндра Ø32 - SC-SDA-32-5.

Заказ штока с внутренней резьбой для цилиндра Ø50 и ходом 100 - SC-SDA-50-4-100 .